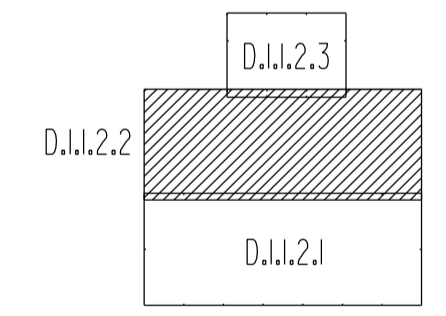
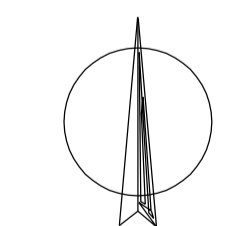




STOKY SPLAŠKOVÉ KANALIZACE DN 250,
CELKOVÁ DÉLKA 2045,2 m



LEGENDA :
 NAVRHOVANÉ SÍŤE :
 SPLAŠKOVÁ KANALIZACE
 NAVRHOVANÉ SÍŤE V RÁMCI SAMOSTATNÉHO SO:
 KANALIZAČNÍ PŘÍPOJKA



S0 01-1 Stoky splaškové kanalizace Souřadnicový systém: JTSK Výškový systém: BIVK

Vypracoval: FICHTNEROVÁ	Autorizovaný inženýr: ING. NOVOTNÝ	
Investor: SVK Zdravko	Kraj: Vysočina	Datum: 04/2021
VELKÁ BÍTEŠ novostavba kanalizace Košikov		Číslo zak.: 2386
Příloha: SITUACE		Stupeň: OPS Měřítko: H500 Příloha č.: D.J.I.2.2

TISK: 04.07.21