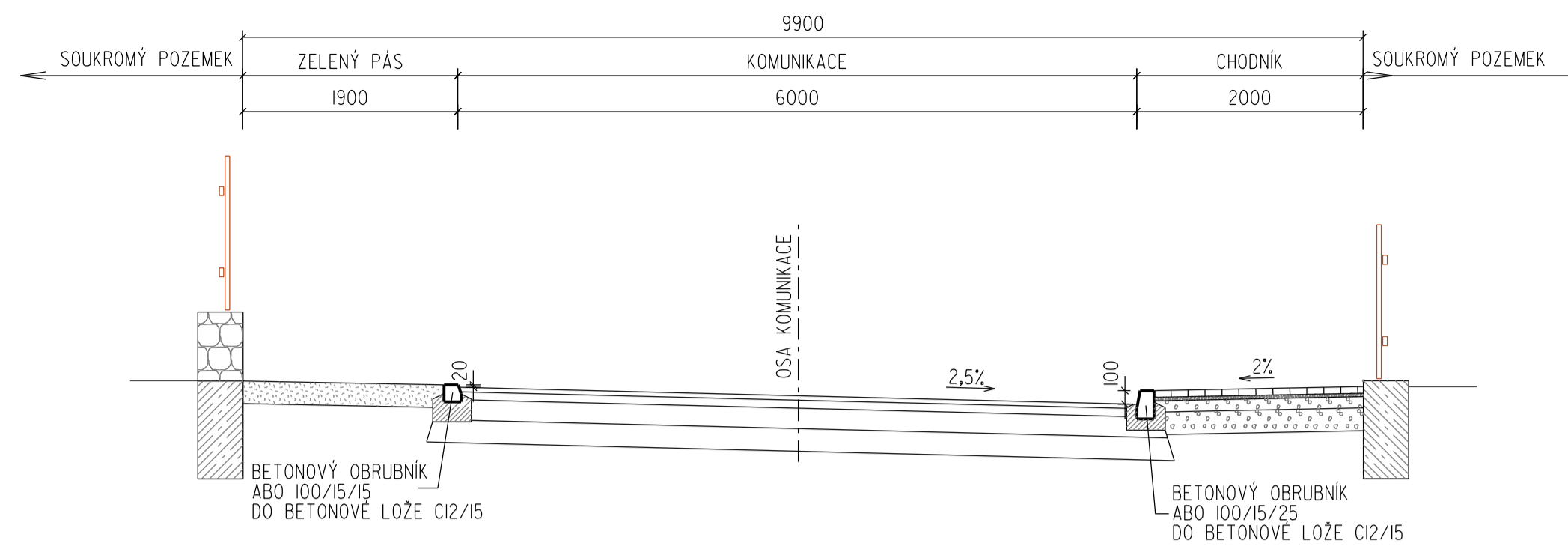
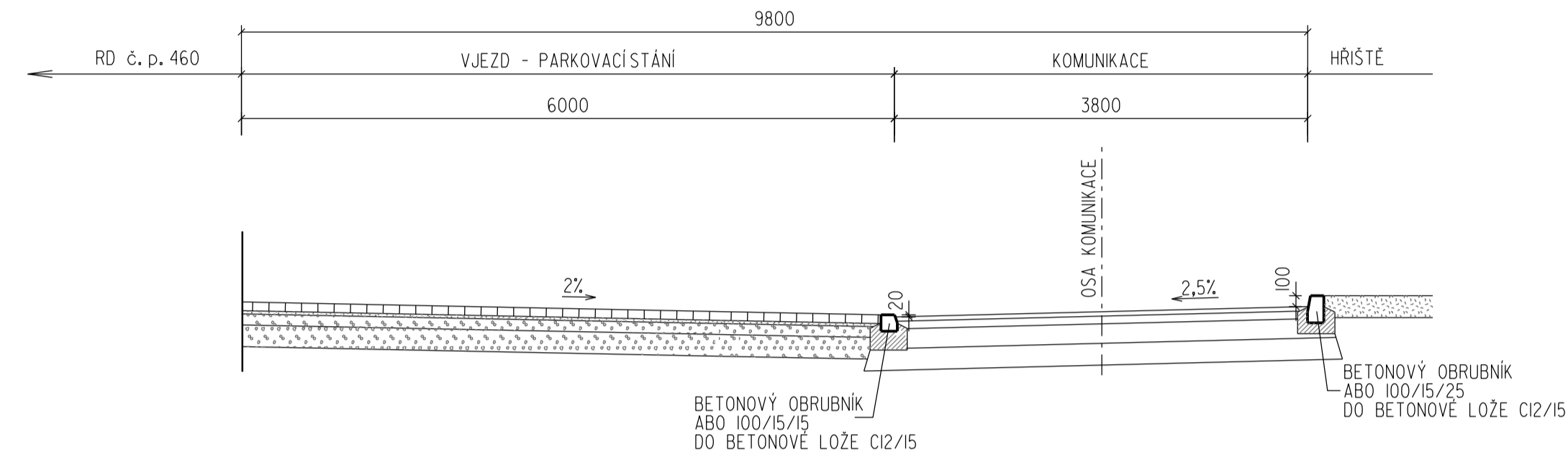


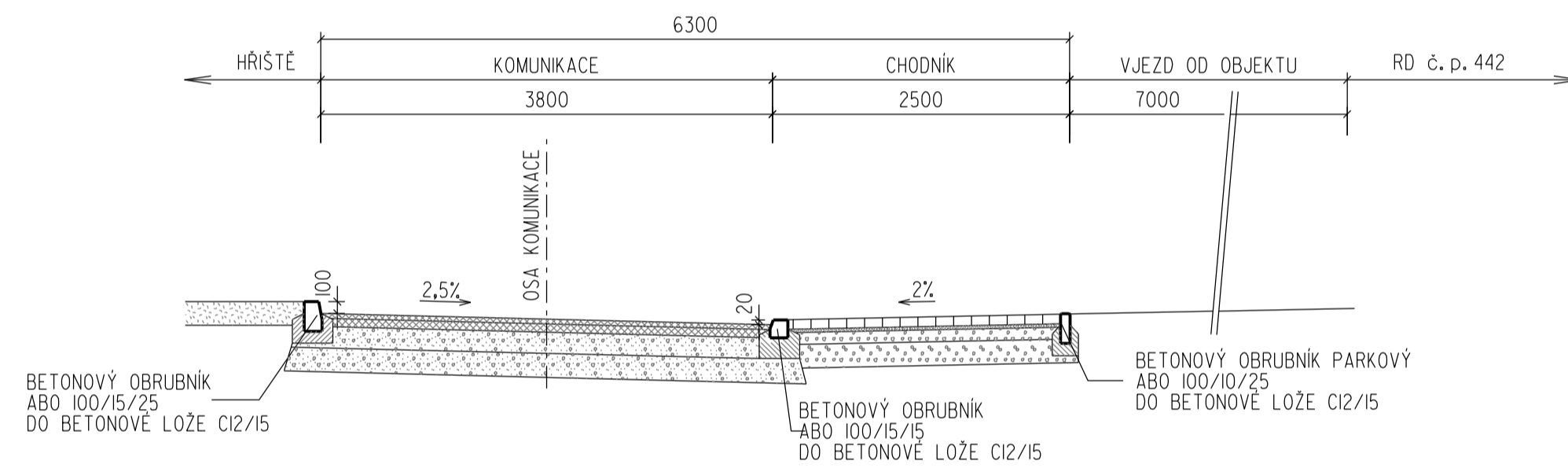
ŘEZ 1



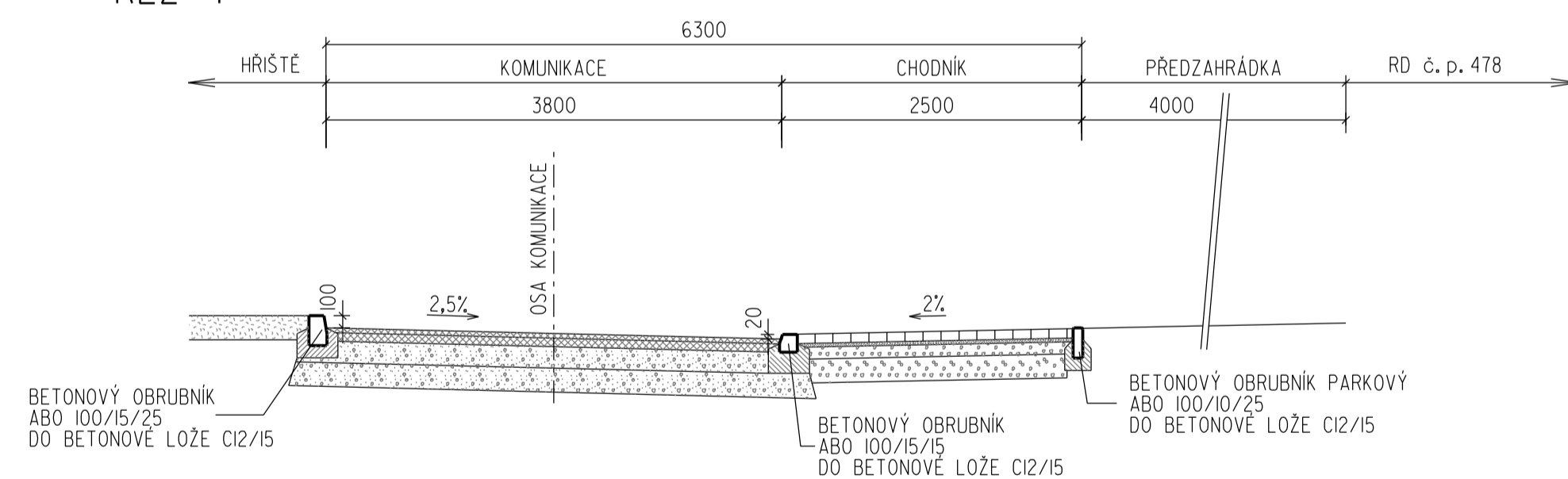
ŘEZ 2



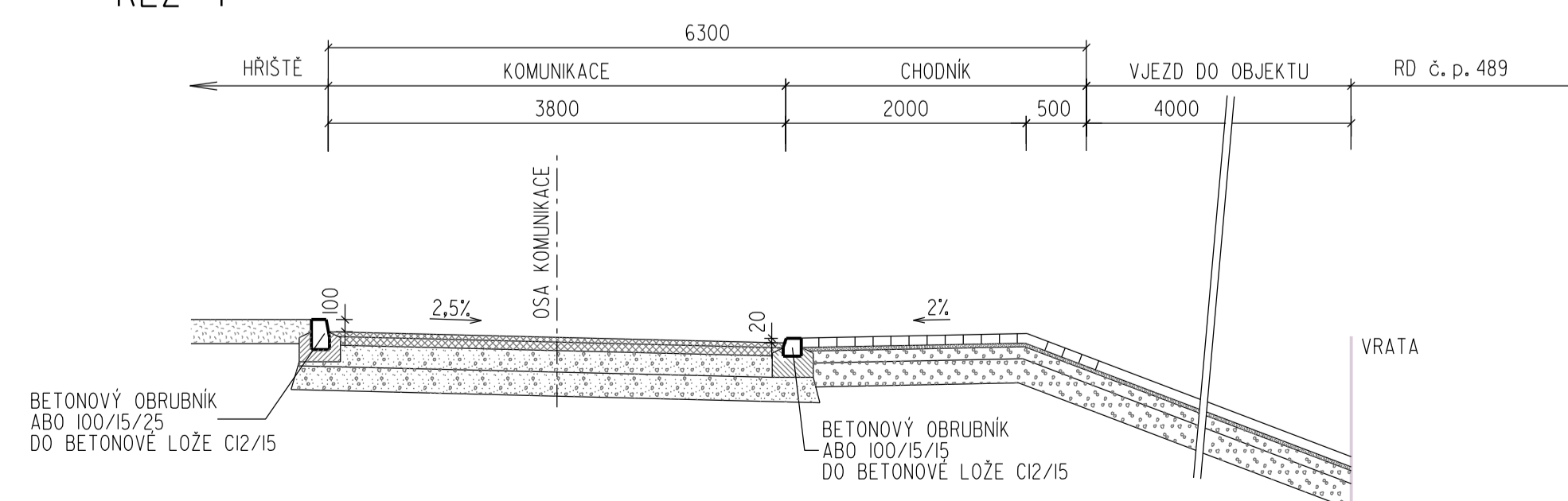
ŘEZ 3



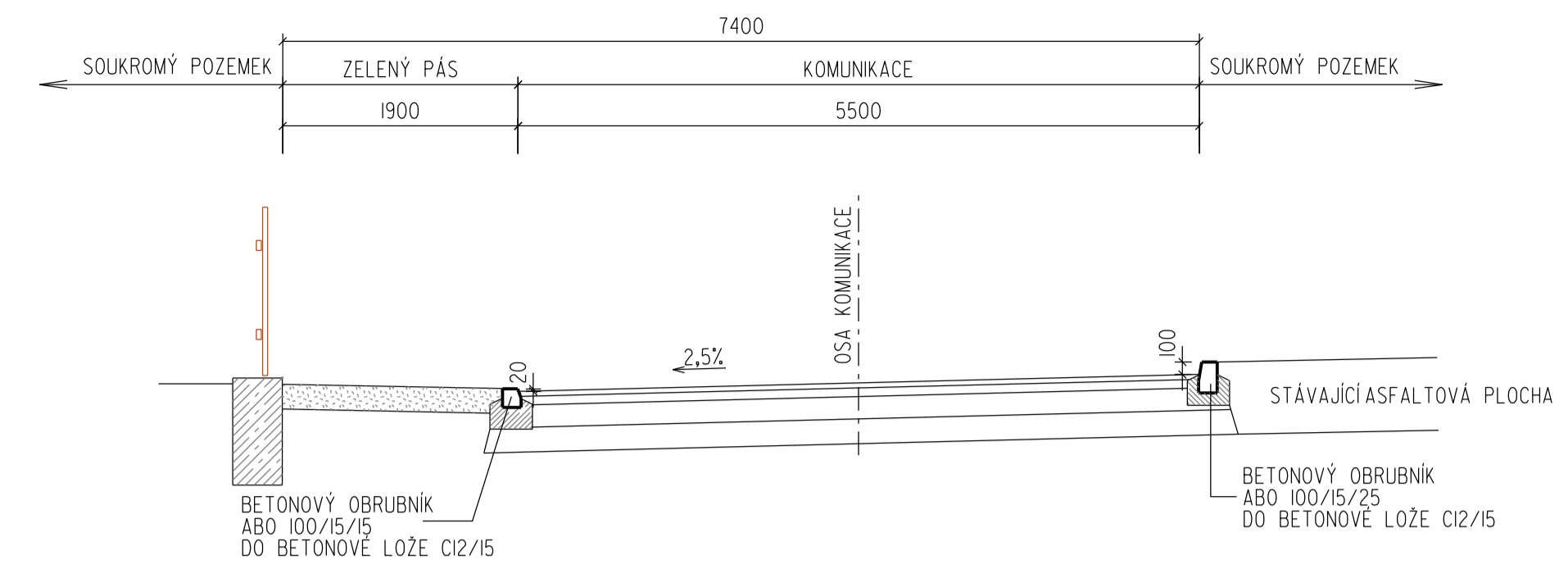
ŘEZ 4



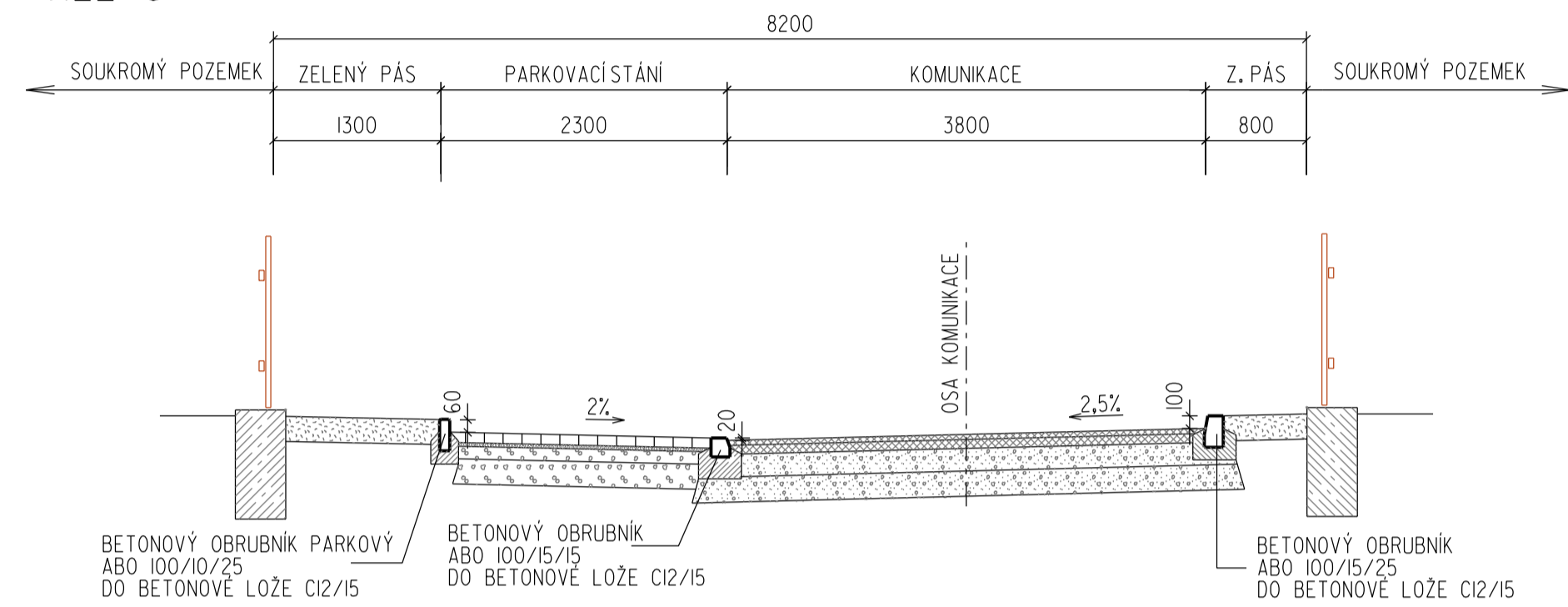
ŘEZ 4'



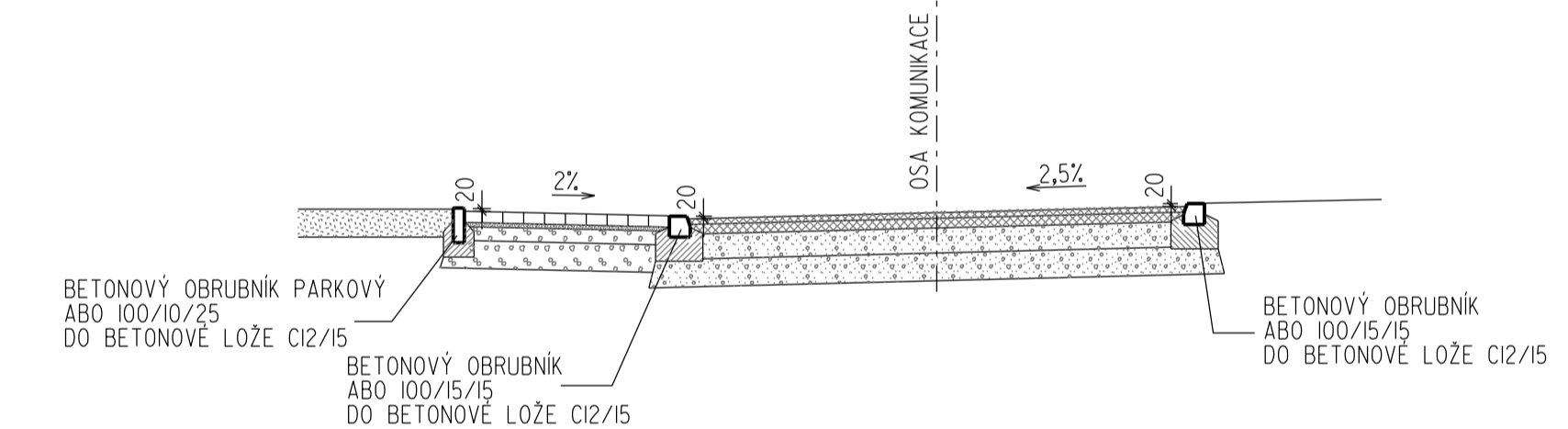
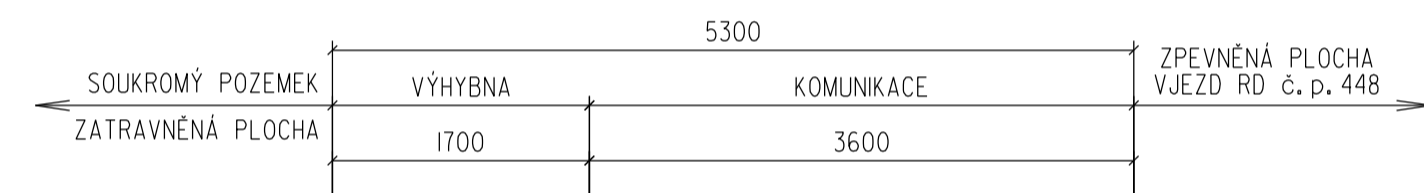
ŘEZ 5



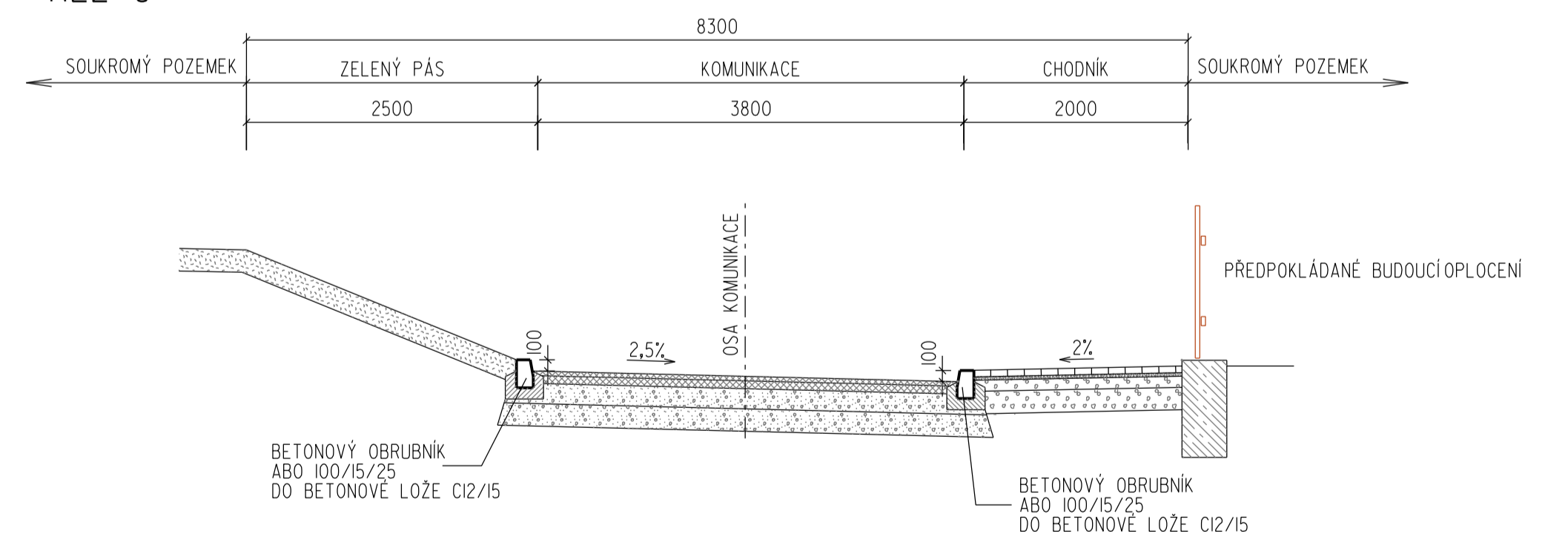
ŘEZ 6



ŘEZ 7



ŘEZ 8



SKLADBA KOMUNIKACE

ASFALTOVÝ BETON AC0 II tl. 40 mm
SPOJOVACÍ POSTŘÍK Z ASF. 0,5 - 0,7 kg/m²
ASFALTOVÝ BETON ACP 22+ tl. 70 mm
FILTRACNÍ POSTŘÍK Z ASF. 1,5 kg/m²
STĚRKODŘÍ vel. 0-63 mm ŠD tl. 180 mm
STĚRKODŘÍ vel. 0-63 mm ŠD tl. 200 mm
TLOUŠTKA KONSTRUKCE CELKEM 490 mm

SKLADBA CHODNÍKŮ

BETONOVÁ DLAŽBA tl. 60 mm
LOŽNÍ VRSTVA 4-8 mm tl. 30 mm
DRČENÉ KAMENIVO 8-32 mm tl. 100 mm
DRČENÉ KAMENIVO 32-64 mm tl. 200 mm
TLOUŠTKA KONSTRUKCE CELKEM 390 mm

SKLADBA CHODNÍKŮ

BETONOVÁ DLAŽBA tl. 80 mm
LOŽNÍ VRSTVA 4-8 mm tl. 30 mm
DRČENÉ KAMENIVO 8-32 mm tl. 100 mm
DRČENÉ KAMENIVO 32-64 mm tl. 200 mm
TLOUŠTKA KONSTRUKCE CELKEM 410 mm

SKLADBA PARKOVACÍHO STÁNÍ

BETONOVÁ DLAŽBA tl. 80 mm
LOŽNÍ VRSTVA 4-8 mm tl. 30 mm
DRČENÉ KAMENIVO 8-32 mm tl. 100 mm
DRČENÉ KAMENIVO 32-64 mm tl. 200 mm
TLOUŠTKA KONSTRUKCE CELKEM 410 mm

Investor :	Vypracoval FICHTNEROVÁ	Autorizovaný inženýr ING. ELIÁŠ	AOA - CLEAN projekční a geodetická kancelář U DVORA 11 JIHLAVA
Město Velká Bíteš	Kraj : vysocina	Datum 01/2022	
Velká Bíteš		Číslo zak. 26II	
komunikace, chodníky a veřejné prostranství ul. Chobůtky		Stupeň DPS	
Příloha :	Vzorové příčné řezy komunikace	Měřítko : 1:100	Příloha č.: D.4